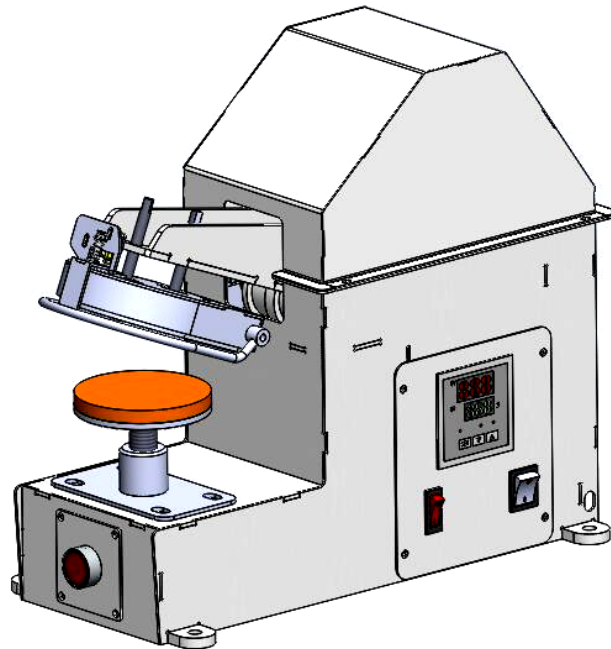


CS-684 气动式平面热压机

操作说明书



广州高科制衣设备有限公司



> 安全守则

请遵守以下安全守则，以便能在一个安全的工作环境下提高工作效率，防止伤害事故发生。若能严格遵守本手册指引，使用多年后，本设备仍然性能良好。



小心触电

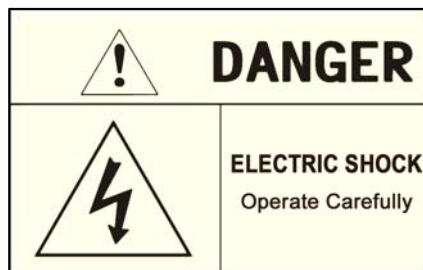


紧急停止按钮



危险！与压板保持距离，小心压手

> 安全守则(续)



危险！小心触电



危险！高温，请勿触碰

## › 铭牌

Model : CS-684  
Pneumatic Flat Press Machine

specA-S1A1-D100

Voltage	Frequency	Power	Compressed Air	Weight
220 V	50/60 Hz	400 W	>0.4 Mpa	20 Kg
Date :			S/N :	

**Asia Group Ltd.**  
Room 1117, 11/F, Asia Trade Centre, 79 Lei Muk Road, Kwai Chung, N.T., Hong Kong  
Tel : (852) 2481-3068 Fax : (852) 2481-3727  
[www.hh.com.hk](http://www.hh.com.hk)  
MADE IN CHINA

## > 产品简介

感谢使用广州高科制衣设备有限公司出产的 CS-684 气动式平面热压机。

本手册所描述之气动式平面热压机是迄今为止市场上最先进的机型。CS-684 为专业用户而设，以全数码化平台为基础，融合众多简易操作特性。使用前，用户需具备基本热压操作知识及技术。

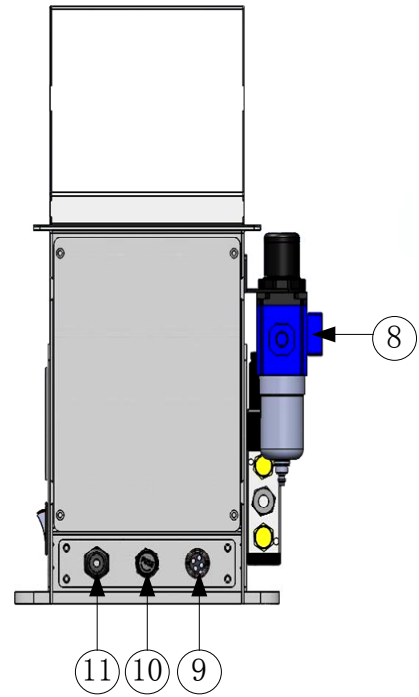
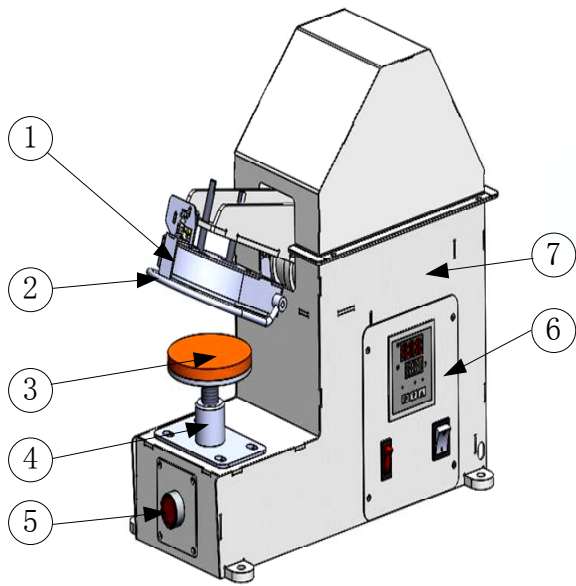
为了能够正确操作本设备，避免机器损坏和人员伤害，请仔细阅读本手册并保留以作日常参考之用。

> 产品规格

型号	:	CS-684
电压	:	AC 220V 单相
频率	:	50/60HZ
功率	:	400 瓦
压缩空气	:	>0.4 兆帕
加压温度	:	室温~260 摄氏度
加压时间	:	1~999 秒
热压板面积	:	110 毫米 x 110 毫米
工作台面积	:	φ100 毫米
外型尺寸	:	300 毫米(长) x 470 毫米(宽) x 480 毫米(高)
总重量	:	20 千克

注：由于持续改良，规格会因应更改，对此不会再另行通知。

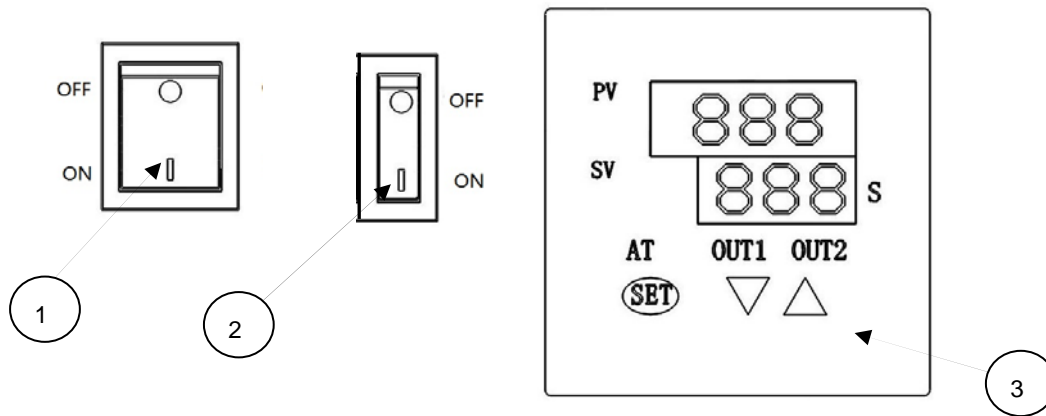
> 机械部件名称



- 1. 热压板
- 2. 安全防护杆
- 3. 下工作平台
- 4. 机械底座
- 5. 取消按钮
- 6. 控制台
- 7. 机架
- 8. 空气调节过滤器（带调压阀）
- 9. 电源线入口
- 10. 保险丝
- 11. 脚踏开关接头



>控制台



- |    |       |   |             |
|----|-------|---|-------------|
| 1. | 主电源开关 | — | 通断主电源       |
| 2. | 发热开关  | — | 通断发热装置      |
| 3. | 控制面板  | — | 控制加热温度及加压时间 |

### > 通电前准备

#### 1. 连接压缩空气

接通压缩空气后，发热板会上升，所以接通压缩空气前，应先解除捆扎发热板和工作台的扎带。

#### 2. 连接主电源

机械的电源线位于机器背面，接上供电电源。

#### 3. 连接脚踏开关

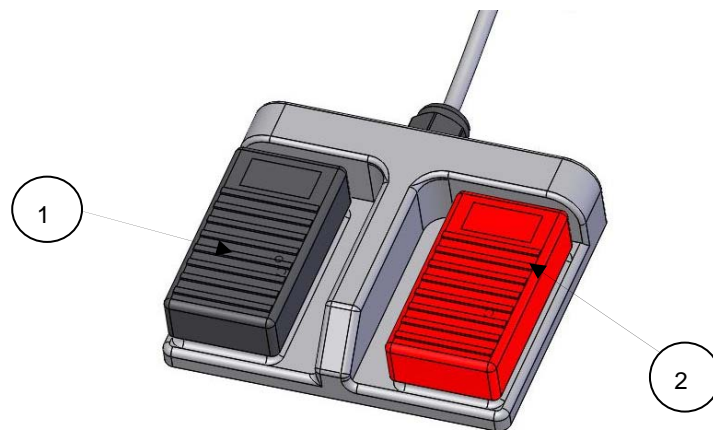
机械的脚踏插座位于机器的背面，插上插头并拧紧螺丝。

### > 操作模式

本机器仅提供脚踏操作模式：

脚踏模式

按下图左面#1 脚键启动上压板往下压，按右键#2 脚键取消动作。



脚踏开关

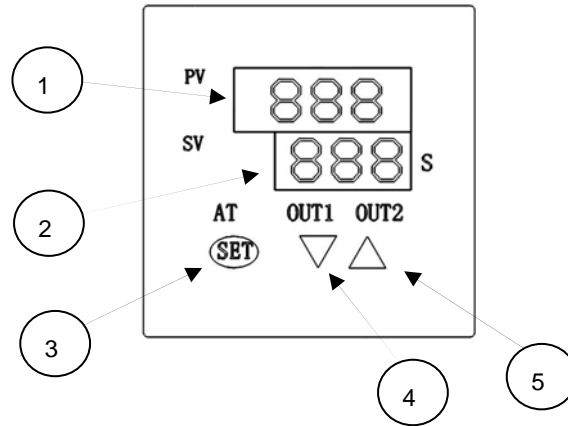
1. 左脚踏
2. 右脚踏

## › 机器操作

1. 接通主电源后，设置加热温度及加热时间、使用压力，计划机器操作方式（脚踏操作），接通发热电源后，发热板温度开始逐渐上升。
2. 待温度上升到设定值时，把需加压的衣物放在工作台上，踏左脚踏一次，发热板自动下落。时间控制器开始计时，倒计时完毕，发热板自动回升，完成一个加压过程。
3. 如果在倒计时过程中，踩右脚踏一次或按一下机械前面的取消键，倒计时实时停止，发热板自动上升，提前终止加压。
4. 机器在使用过程中，如有外物触动安全杆，发热板会自动上升。
5. 工作完成后，关闭主电源。

> 机器设定

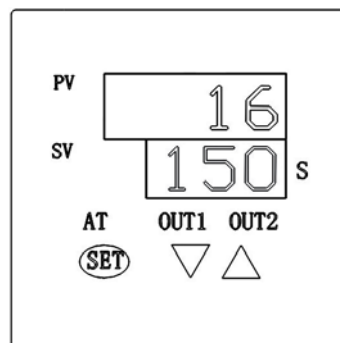
>> 控制器面板



1. PV : 显示目前温度
2. SV : 设置目标温度值
3. SET : 设置按钮
4. OUT1: 减
5. OUT2: 加

>> 控制器面板标准显示

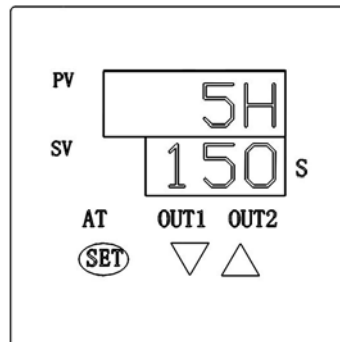
开机时的正常控制版面如下图。



## > 机器设定(续)

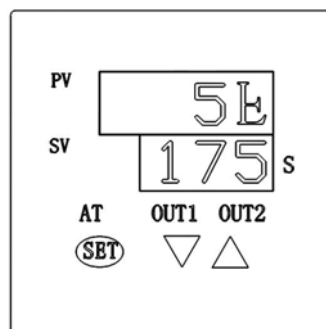
### >> 温度设定调校

按一下控制键#3 (SET)，会出现温度设置面板。PV 会出现“SH”，SV 会显示你的预设温度。你可以按你的需要按 OUT1 “▽” 减少或 OUT2 “△” 增加该温度设定。本机器温度设置单位为摄氏度，最大设置为 400 摄氏度（建议设定不要超过 260 摄氏度，长期超高温对机械寿命会有影响）。



### >> 加压时间调校

再按一下控制键#3 (SET)，会出现加压时间设置面板。PV 会出现“St”，SV 会显示你的预设加压时间设定。你可以按你的需要按 OUT1 “▽” 减少或 OUT2 “△” 增加所需要的加压时间设定。本机器时间控制器计时单位为秒 (S)，最大设置为 999 秒。



再按一下控制键#3 (SET)，会返回正常显示板面。

### >> 加压压力调校

- A. 旋转空压调节过滤器（即水隔）上的调压阀旋钮，可调整加压压力的大小。

## &gt; 故障排除

故障	原因	解决办法
显示屏无任何显示，机器不能运行	电源线/插头松脱	将插头插在合适的插座上及检查电线
	电流超负荷主供电源跳闸和/或者 RCB 局部电源跳闸	检查故障，断路器重新复位
	没启动主电源	启动主电源
	没插稳插头	尝试再次将插头插进插座
	接触不良	检查电路板有否松脱
	变压问题	检查电源电压
发热控制不稳定	探热感应器有问题	更换探热感应器
	探热感应器松脱	稳固探热感应器
	温度控制器有问题	更换温度控制器电路板
	探热感应器连线短路	检查断口并修复
	探热感应器错放位置	重新放置探热感应器位置
温度控制器展示室温温度	发热器没启动	按启加热按钮
	探热感应器有问题	更换探热感应器
	电压不稳定	加装电源稳压器
发热板不加热	加热器没启动	按启加热按钮
	预设温度低于室温	更改预设温度，使其高于室温