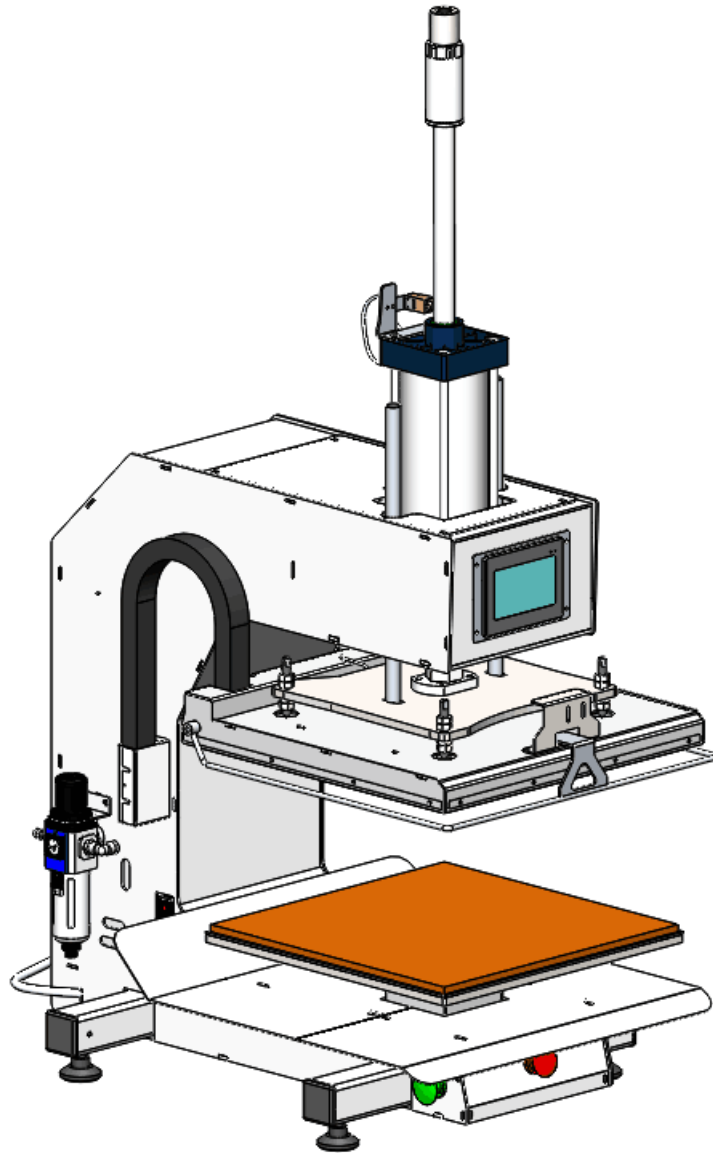


## CS-669 气动式平面热压机

### 操作说明书



广州高科制衣设备有限公司

e = [service@hh.com.hk](mailto:service@hh.com.hk)  
t = 86.20.32070212  
f = 86.20.82066673

中国广东省广州市黄埔区南基工业街村自编第 12 栋首层

## 目录

|                   |    |
|-------------------|----|
| ➤ 铭牌.....         | 5  |
| ➤ 产品简介.....       | 6  |
| ➤ 产品规格.....       | 7  |
| ➤ 主要特性.....       | 8  |
| ➤ 机器部件名称.....     | 9  |
| ➤ 安装准备.....       | 10 |
| ➤ 基础操控方法.....     | 11 |
| ■ 触屏式控制.....      | 11 |
| ■ 主页-1（页面介绍）..... | 11 |
| ■ 主页-2（页面介绍）..... | 12 |
| ■ 主页-3（加热控制）..... | 13 |
| ■ 主页-4（加热时间）..... | 13 |
| ■ 软件版本.....       | 14 |
| ■ 语言选择.....       | 15 |
| ➤ 高级操控方法.....     | 16 |
| ■ 主管控制模式选择.....   | 16 |
| ■ 警报处理.....       | 16 |
| ■ 温度监控设置.....     | 17 |
| ■ 压力监控设置.....     | 18 |
| ■ IO 监控.....      | 18 |
| ■ 温度校正.....       | 19 |

|                  |    |
|------------------|----|
| ■ 统计 .....       | 20 |
| ■ 测试模式 .....     | 21 |
| ■ 习惯选项 .....     | 22 |
| ■ 趋势图 .....      | 22 |
| ■ 手动控制 .....     | 23 |
| ■ 清洁与维护 .....    | 24 |
| ➤ 故障排除 .....     | 25 |
| ➤ 附表 A 气路图 ..... | 26 |
| ➤ 附表 B 线路图 ..... | 27 |

## 安全守则

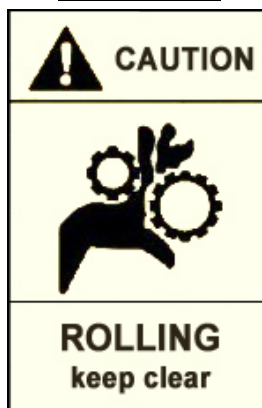
请遵守以下安全守则，以便能在一个安全的工作环境下提高工作效率，防止伤害事故发生。若能严格遵守本手册指引，本设备可以维持多年的优越使用性能。



小心触电



紧急停止按钮



注意！与压辊保持距离



危险！与压板保持距离，小心压手



危险！与压板保持距离，小心压手



警告！旋转时小心压手及碰撞其它物件



危险！高温，请勿触碰

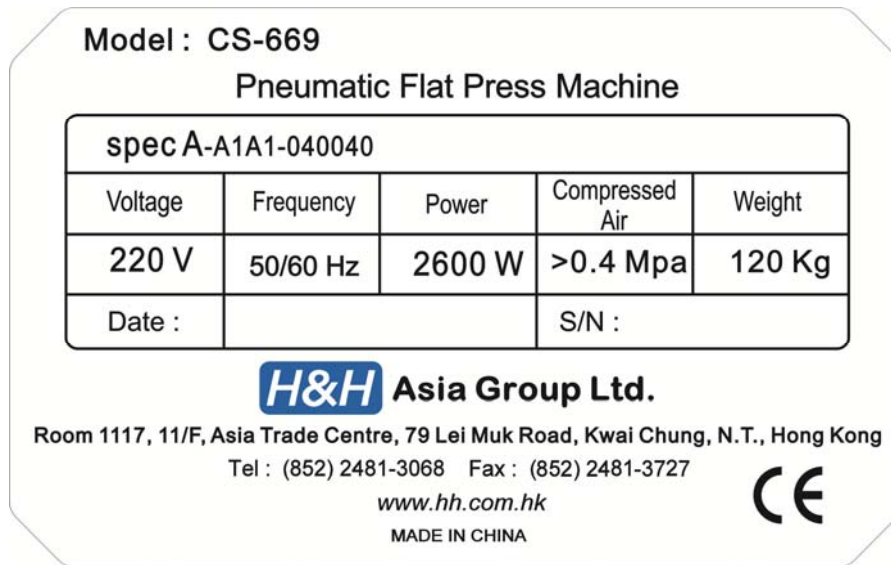
➤ 铭牌

图 1 设备铭牌

## ➤ 产品简介

感谢使用广州高科制衣设备有限公司生产的 CS-669 气动式平板热压机。

为了能够正确操作本设备，避免机器损坏和人员伤害，请仔细阅读本手册并保留以作日常参考之用。

## ➤ 产品规格

|         |                                      |
|---------|--------------------------------------|
| 型号      | CS-669                               |
| 电压      | 220V, 单相                             |
| 频率      | 50/60Hz                              |
| 功率      | 2600W                                |
| 压缩空气    | >0.4Mpa                              |
| 加热温度范围  | 30~260℃                              |
| 热加压时间范围 | 1~999 秒                              |
| 热压板面积   | 420 毫米(长) x 420 毫米(宽)                |
| 下工作平台尺寸 | 400 毫米(长) x 400 毫米(宽)                |
| 总体积尺寸   | 525 毫米 x 770 毫米 x 1145 毫米(长 x 宽 x 高) |
| 总重量     | 120kg                                |

注：由于持续改良，规格会相应更改，对此不会再另行通知。



## ➤ 主要特性

- ◇ 控制系统——触屏式便于操作界面。
- ◇ 安全防护——左右两个启动开关必须一起按下（相差不超过 0.5 秒），否则机器不会工作。需要热压板到达下工作台 0.5 秒，操作员才可松开启动按钮。在“任何按键取消”选择为有效后，热压板压下后可以按任何键取消下压程序。
- ◇ 独立加热温度控制。
- ◇ 热压时间可灵活设定。

➤ 机器部件名称

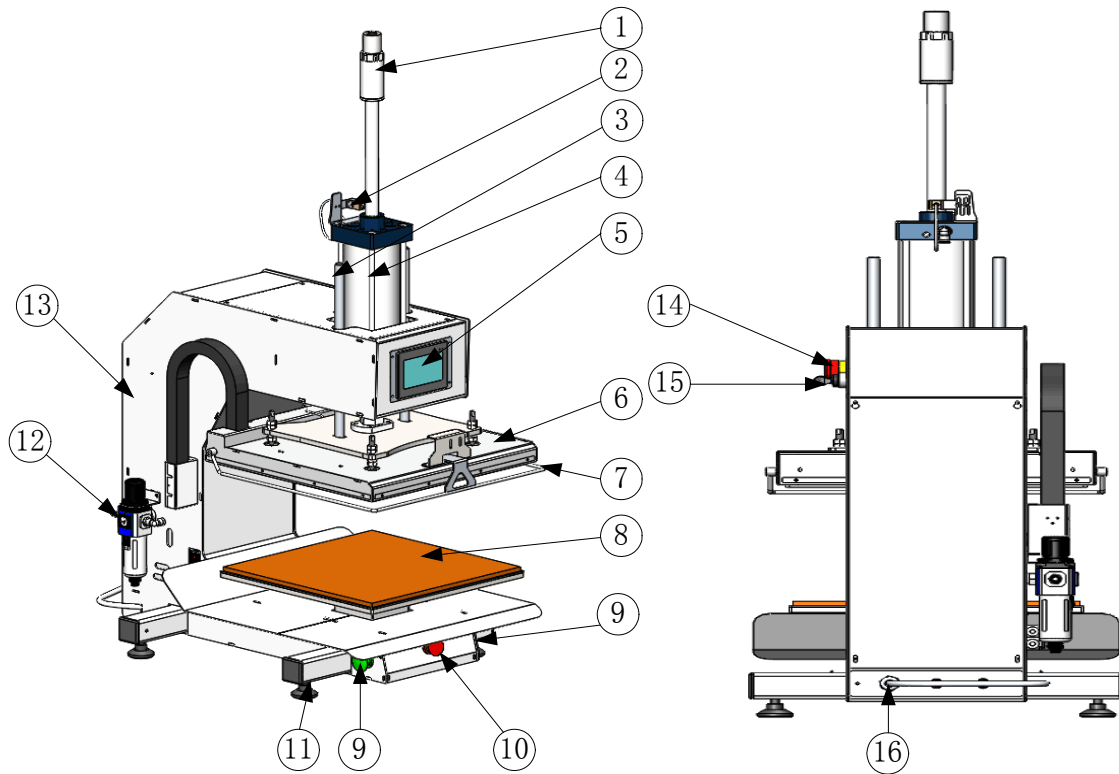


图 2 机器部件名称

|                |                |
|----------------|----------------|
| 1. 压力气缸工件压力调节头 | 9. 左右启动按钮（成对）  |
| 2. 下到位开关       | 10. 停止/取消按钮    |
| 3. 导向杆（对称两根）   | 11. 可调脚支撑座     |
| 4. 压力气缸        | 12. 空气调节过滤器    |
| 5. 触屏式控制面板     | 13. 机架         |
| 6. 发热板         | 14. 急停开关按钮     |
| 7. 安全杆         | 15. 操作员/主管控制钥匙 |
| 8. 下工作台        | 16. 电源线入口      |

## ➤ 安装准备

安装必须由专业人员执行并遵循以下步骤：

1. 拆开木箱，将机器放置于一个平整的地面上并进行机器清洁。
2. 拆卸所有包装扎带及包装材料，以便解开器材配件。
3. 将风喉连接到机器左侧面的气压调节过滤器入口处，确保空气压力不低于 0.4Mpa。连接后，热压板会向上升起。
4. 把脚踏控制接头与机后的接头连起来。
5. 将机器插头接驳上 220V, 16A 电源插座上。
6. 扭动主电源开关旋钮（位于机器右面上部部位的急停开关按钮），按下上边绿色开关按钮。
7. 触屏式控制面板随之打开，显示程序启动画面，稍等片刻，它将会进入主控制页面。

## ➤ 基础操控方法

### ■ 触屏式控制

电源启动后，触屏式控制屏上依次显示开机问候语页面及程序启动讯息页面。如图 3 和图 4 所示。



### ■ 主页-1（页面介绍）

数秒后将会跳转到“主页”页面，此页面涵盖本机的所有主要功能，如图 5 所示。

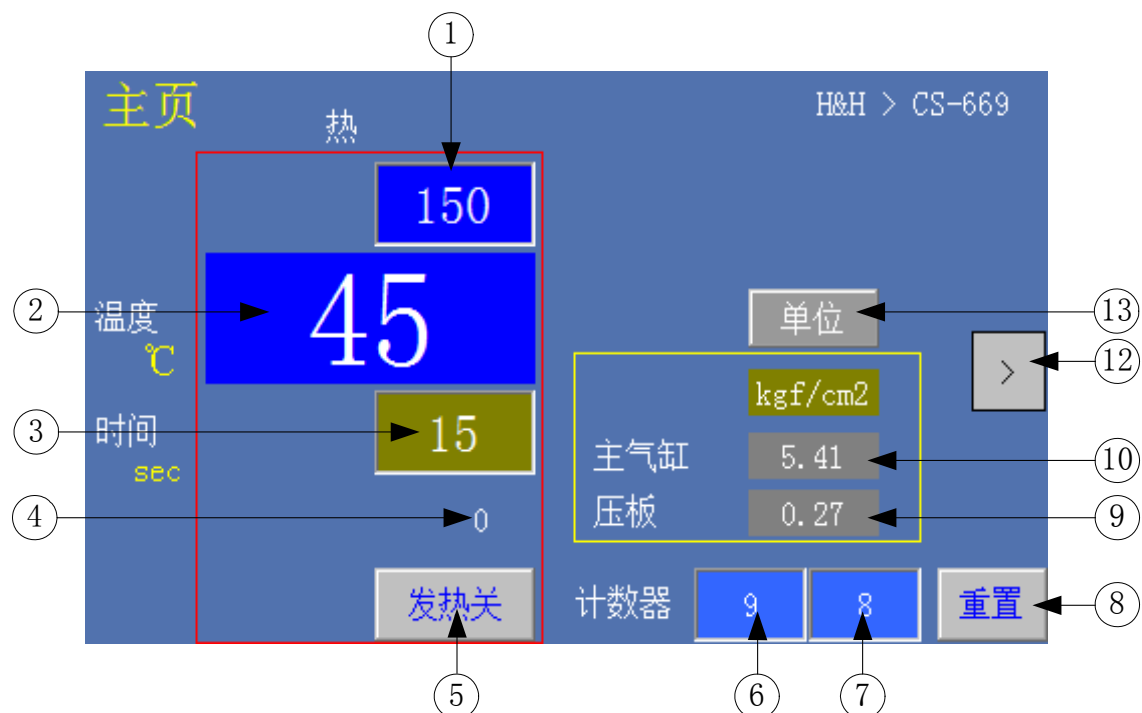


图 5 主页面

1. 加热温度设定按键，按钮上直接显示设定温度。点击此按钮会弹出数字键盘，可以进行温度设定。
2. 发热板面的温度。

3. 发热板加压时间设定按键，点击此按钮会弹出数字键盘，可以进行时间设定。
4. 显示热压过程中当前的保压时间。
5. 发热板加热器开关按钮（当加热器打开时，“发热开”上的文本会转成红色，同时其左边箭头显示出来）。
6. 统计设备下压完整加工周期的次数（按右边“重置”，可把数字调回零）。
7. 下压之后动作取消的次数，操作员不能重置（统计不完整加工周期的次数）。
8. “重置”按键，可把设备下压完整加工周期的次数调回零。
9. 在压合状态下，显示当前工作板的压力。
10. 显示当前气缸的压力。
11. “下一页”切换按钮。
12. 切换压力显示的单位，共有四种压力单位：Kgf/cm2、MPa、bar、psi

## ■ 主页-2（页面介绍）



图 6 报警提示和主管模式

1. 将操作员/主管控制钥匙扭向右边，将进入主管控制模式。主管控制模式下，主页面上将出现亮黄色的“主管模式”拉横文本。点击主管模式右边的按钮，可以进入主管模式页面。
2. 当有任何操作错误或超出预设参数范围时，屏幕上右上方将出现红色方块的报警标志提示。点击报警标志右边的按钮，可以进入报警处理方式页面。

### ■ 主页-3（加热控制）

在主页页面上设定加热温度。

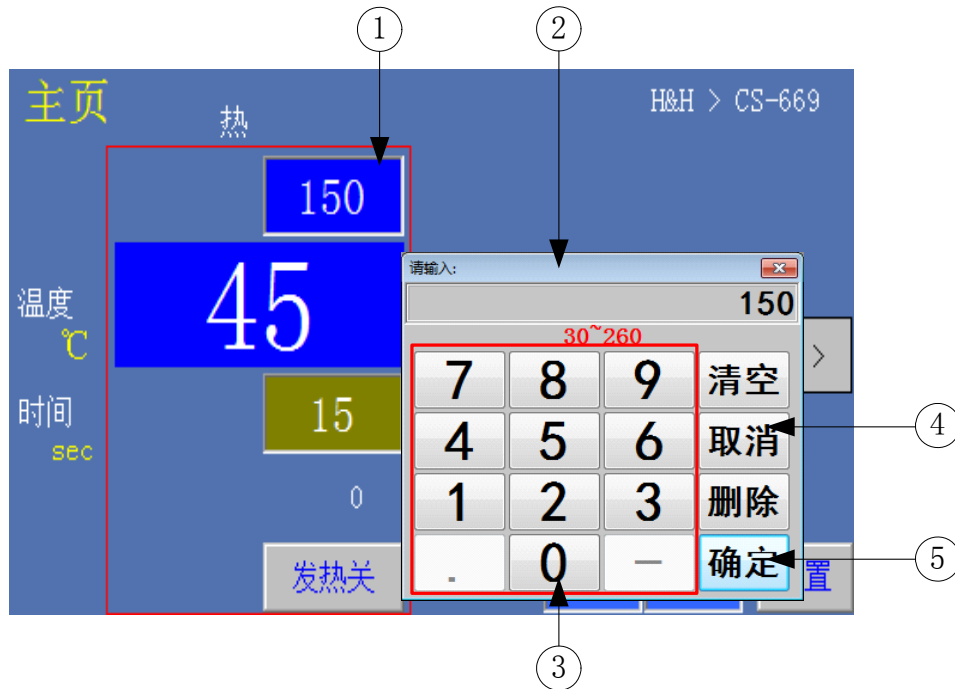


图 7 加热温度设定

1. 加热温度设定按键及显示。
2. 加热温度设定输入面板。
3. 加热温度数据输入。
4. 取消加热温度的设定。
5. 确定加热温度的设定。

按#1 键可以设定预期的加热温度，按下#1 键后将弹出#2 “加热温度设定输入面板”。您可以通过加热温度设定输入面板，输入温度设置值（30~260）℃，然后按确定键#5 确认当前设置。如无需更改设置值，可以按#4 取消键退出。

### ■ 主页-4（加热时间）

在主页页面上设定加热时间。

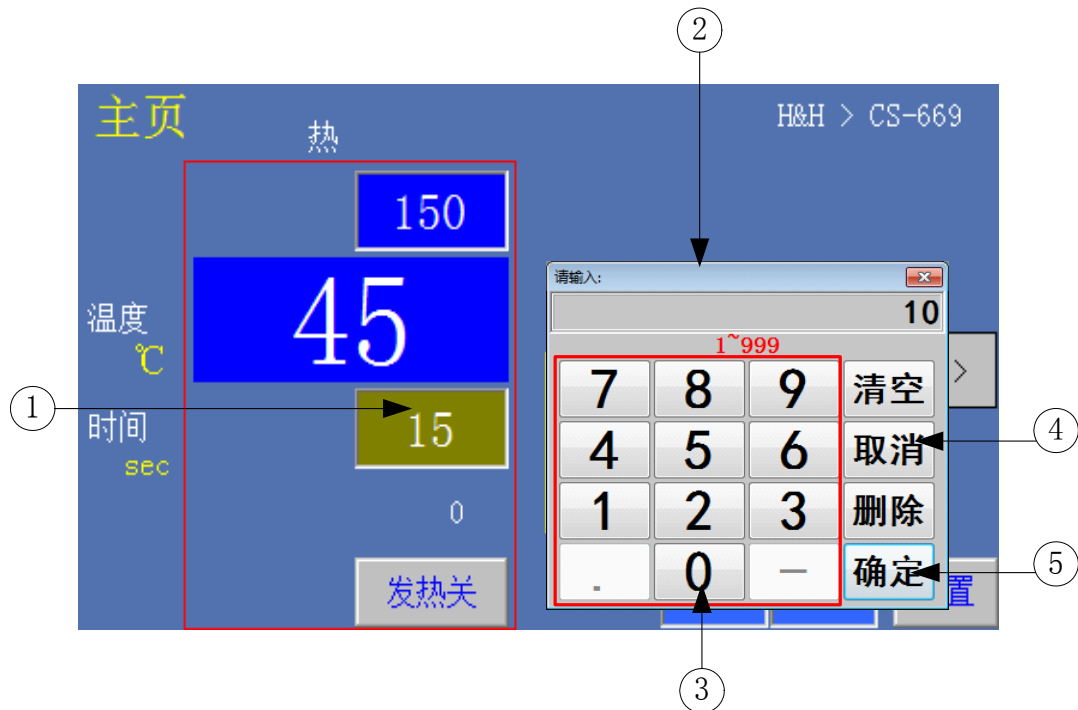


图 8 加热时间设定

1. 加热时间设定按键及显示。
2. 加热时间设定输入面板。
3. 加热时间数据输入。
4. 取消加热时间的设定。
5. 确定加热时间的设定。

按#1 键可以设定预期的加热时间，按下#1 键后将弹出#2 “加热时间设定输入面板”。您可以通过加热时间设定输入面板，输入加热时间设置值（1~999）秒，然后按确定键#5 确认当前设置。如无需更改设置值，可以按#4 取消键退出。

另外一个加热时间的设定，与此加热时间的设定类似。

## ■ 软件版本

主页页面的下一页为“软件版本”页面，如图 9 所示。

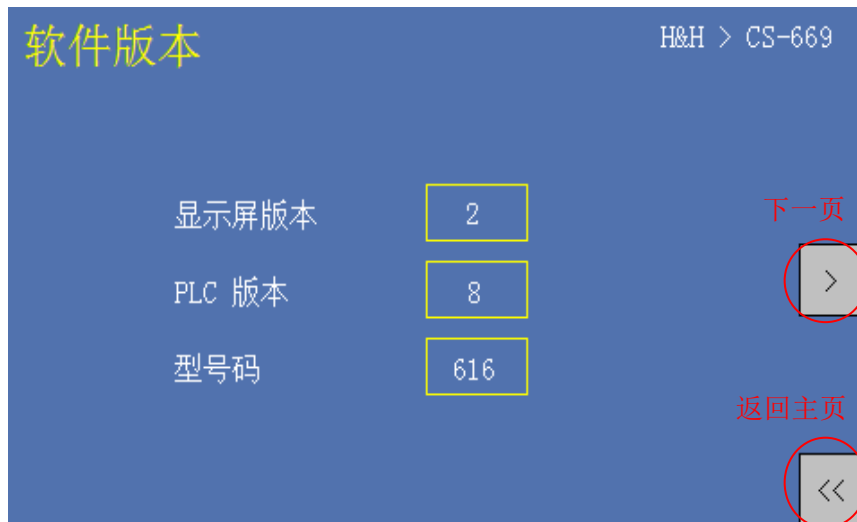


图 9 软件版本页面

“软件版本”页面是给用户作为参考及将来有机械问题时提供给供应商维护保养的重要数据。

#### ■ 语言选择

程序版本页面的下一页为“语言”页面，如图 10 所示。



图 10 语言页面

使用#1 按键可以在中文显示和英文显示之间进行切换。

操作员操作控制模式下只有三个控制页面（主页页面、软件版本页面及语言页面）。按动“下一页”将会返回到主页面。



## ➤ 高级操控方法

### ■ 主管控制模式选择

将操作员/主管控制钥匙扭向右侧，将进入主管控制模式，如图 11 所示。

主管控制模式下，主菜单页面上将出现亮黄色的“主管模式”拉横文本。这种控制的钥匙均为通用版本，适用于同系列设置的高科产品。按下那个黄色的“主管模式”右边的进入按钮，显示屏将跳转到黄色的“主管”页面。

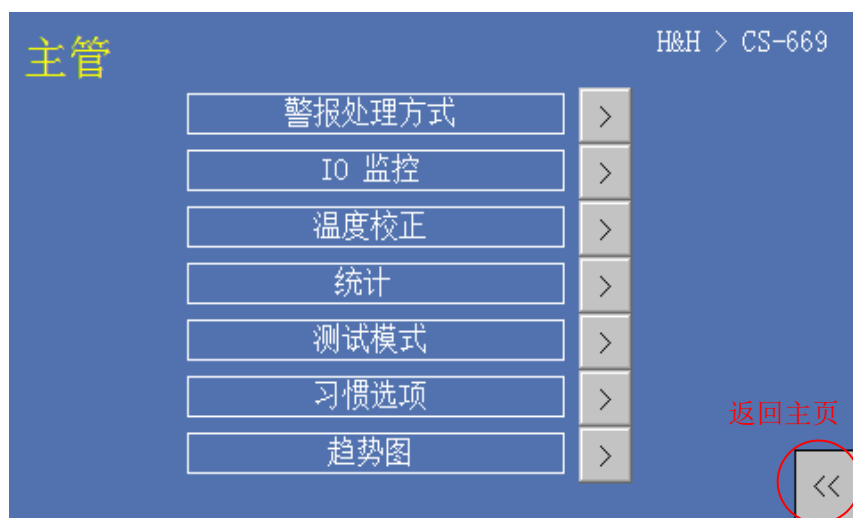
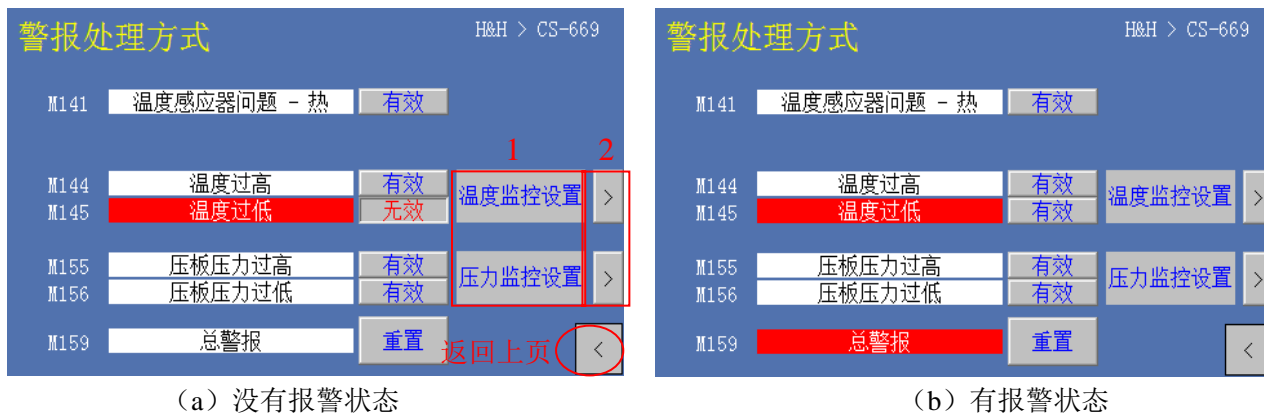


图 11 主管页面

### ■ 警报处理

在“主管”页面上按下“报警处理方式”右边箭头按键（见图 11），会进入到“报警处理方式”页面，如图 13 所示。

注意：请先按“重置”键一次，因为警报如不做重置，是会保留先前的警报。



(a) 没有报警状态

(b) 有报警状态

图 12 报警处理方式页面

图 12 (a) 为正常时没有警报，图 12 (b) 为部分有警报时情况。

1. 显示温度监控和压力监控文本。
2. 温度监控后面的箭头转到温度监控设定页面；压力监控后面的箭头转到压力监控设定页面

您可以按动各个警报监控的右方按钮，以便启用（显示为有效）或禁用各个警报监控。当故障修复后或警报被禁用后，您可以按“总警报”右方的重置按钮，重置各警报。

## ■ 温度监控设置

按下“警报处理方式”页面（如图 12）中的#2 温度监控设定页面按键后，会进入“温度监控”页面，如图 13 所示。

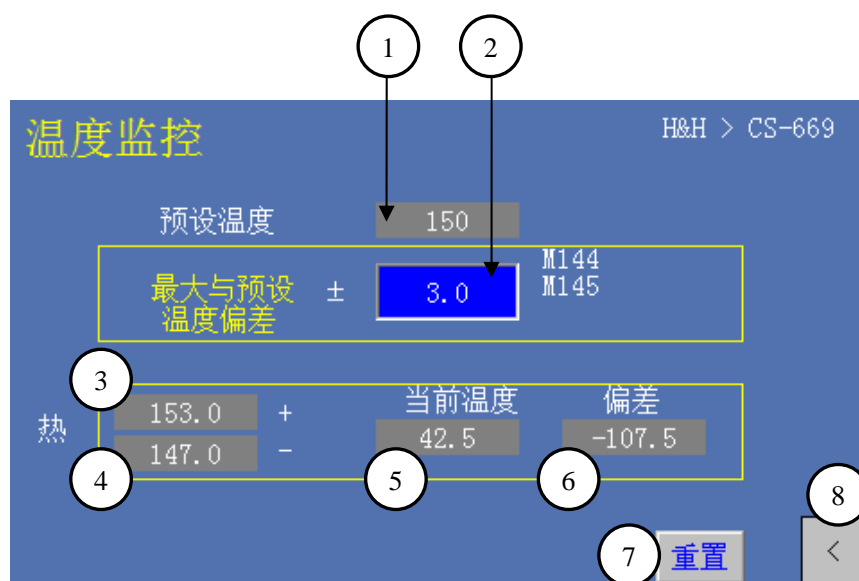


图 13 温度监控页面

1. 工作温度的设定值。
2. 设定允许的发热板温度（即图 5 中#2）与设定温度之间的最大偏差。
3. 允许的最高温度。
4. 允许的最低温度。
5. 发热板的当前温度。
6. 发热板当前温度平均值与设定值之间的偏差。
7. 温度报警触发修改后，按下此键重置警报。
8. 返回上一页面。

## ■ 压力监控设置

按下“警报处理方式”页面（如图 12）中的#2 压力监控设定页面按键后，会进入“压力监控”页面，如图 14 所示。

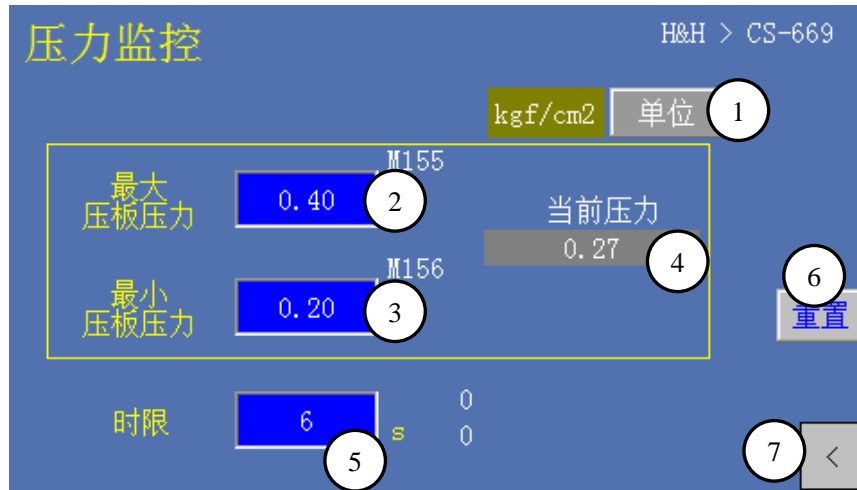


图 14 压力监控页面

1. 压力单位的切换，可以在四种单位制上切换（psi；kgf/cm<sup>2</sup>；MPa；bar；）。
2. 设定允许的最大压板压力。
3. 设定允许的最小压板压力。
4. 显示当前的压板压力。
5. 压力报警触发时间。
6. 压力报警触发点偏差设定修改后，按下此键重置警报。
7. 返回上一页面。

## ■ I/O 监控

在“主管”页面上按下“I/O 监控”右边箭头按键（见图 11），会进入到“I/O 监控”页面，如图 15 所示。



图 15 IO 监控页面

此页面列出本设备输入输出口的状态，已触动的开关会是绿色的显示，否则就会显示为红色。

### ■ 温度校正

在“主管”页面上按下“温度校正”右边箭头按键（见图 11），会进入到“温度校正”页面，如图 16 所示。

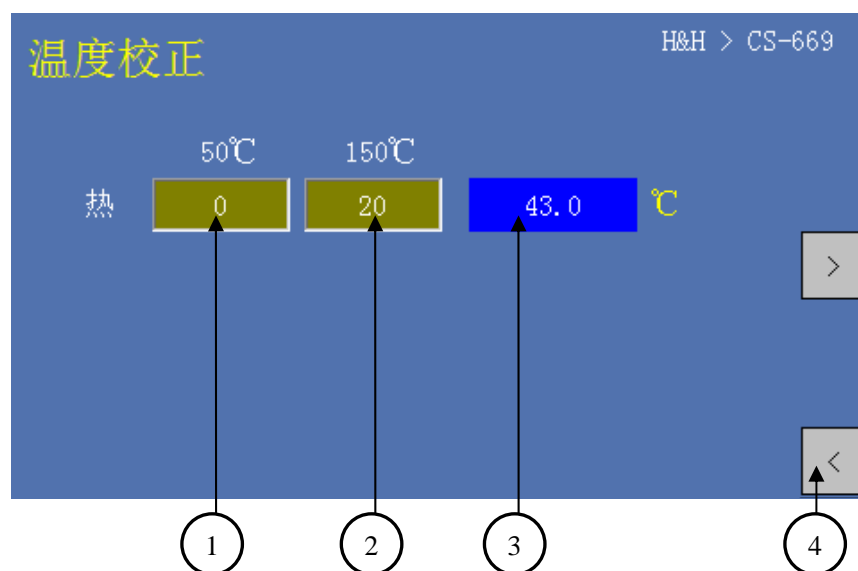


图 16 温度校正页面

1. 表示发热板所处的位置；
2. 表示 50℃时各发热板温度与实际温度之间的校正；
3. 表示 150℃时各发热板温度与实际温度之间的校正；

4. 表示各发热板当前温度校正之后的数值；

\* 为了方便微调操作，#1、#2 内的按钮数字及显示，都是以 0.1 作单位，即校正值为设置值的 1/10；（例如：在#2 处的 20，实为 2 度）。

首先校正 50℃时，各发热板的温度：

在图主页面中，设定工作温度为 50℃（图 5 中 1）——>在主页上切换发热状态至发热开（图 5 中 5）——>等待系统温度上升，并在 50℃上下波动（图 5 中 2）——>设定压合时间（999 秒，图 5 中 3）——>放置下压板胶垫，启动设备下压（同时按下启动按钮左和启动按钮右）——>等待系统显示温度充分稳定在设定值 50℃附近——>使用钥匙显示主管模式——>进入主管模式页面（图 11），然后切换至温度校正页面（图 16）——>提前准备好测温仪器——>（此时设备仍处于压合状态）按红色的取消按钮结束压合，然后立即放入准备好的测温仪器（置于任意一块发热板的中间位置），并再次启动设备下压（同时按下启动按钮左和启动按钮右）——>设备压合，等待系统温度波动再次基本稳定——>读取测温传感器的数据（实际测量值）和触摸屏上显示的对应发热板的温度（系统测量值）——>比较实际测量值和系统测量值大小——>假如实际测量值大，则设置对应发热板在 50℃时的温度校正值为正值（正校正）；假如实际测量值小，则设置对应发热板在 50℃时的温度校正值为负值（负校正）——>设置校正的数据大小为：实际测量值与系统测量值之间偏差的 10 倍。

同样的做法，校正 150℃时，各发热板的温度。此时的数据设置在对应发热板 150℃的校正输入框（即图 16 中#2 所指）。

## ■ 统计

在“主管”页面上按下“统计”右边箭头按键（见图 11），会进入到“统计”页面，如图 17 所示。

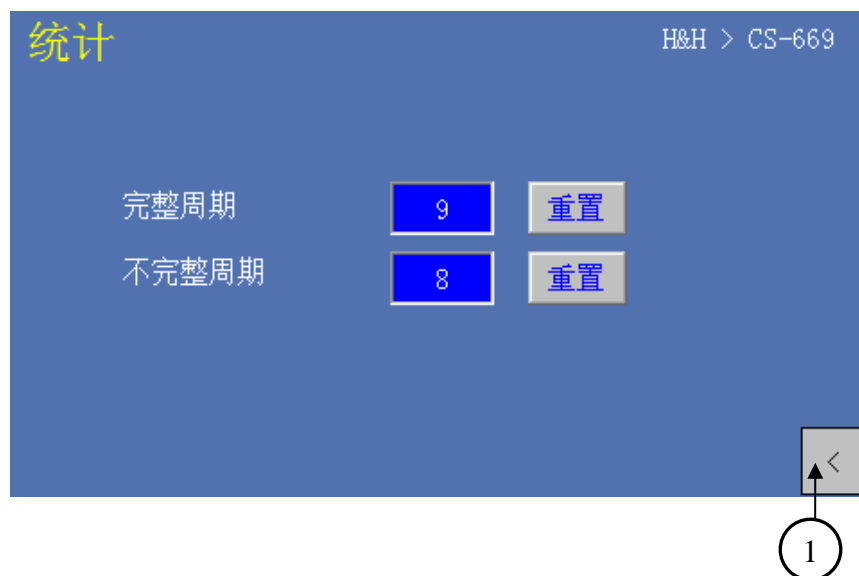


图 17 统计页面

此页面显示完整的热压周期的次数及不完整的热压周期次数(因曾经按动“取消”按键)。按下各周期右方的“重置”键，均能重置该周期的循环次数归零。这项功能可避免操作员为了提高生产数量而扰乱正常的操作。

### ■ 测试模式

在“主管”页面上按下“测试模式”右边箭头按键（见图 11），会进入到“测试模式”页面，如图 18 所示。

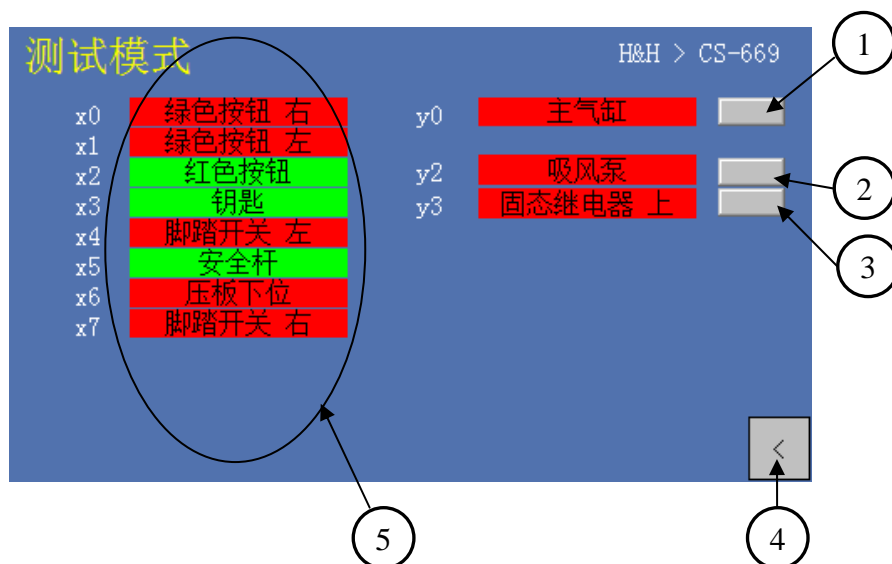


图 18 测试模式页面

1. 按下可启动主气缸。
2. 按下可启动吸风泵。

3. 按下可启动发热板加热器加热。
4. 返回前一页。
5. 输入端的触点监控。

\* 相关的部件限制开关讯号反馈（已触碰到开关为绿色，其他为红色显示）。

## ■ 习惯选项

在“主管”页面上按下“习惯选项”右边箭头按键（见图 11），会进入到“习惯选项”页面，如图 19 所示。

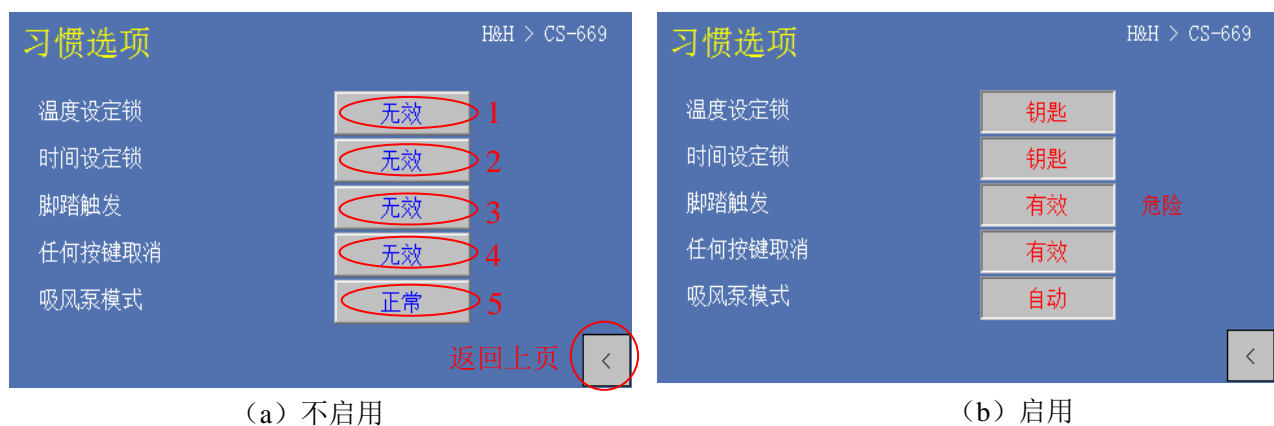


图 19 习惯选项页面

1. 按下可以选择温度设置关闭锁定或钥匙解锁（可选：无效/钥匙）
2. 按下可以选择时间设置关闭锁定或钥匙解锁（可选：无效/钥匙）
3. 按下可以选择脚踏触发启动或关闭（可选：无效/有效）
4. 此为安全设施键，当此功能有效时，在发热板下压后，按任何键发热板都会取消动作往上升（可选：无效/有效）
5. 按下可以选择吸风泵模式（可选：正常/自动）

## ■ 趋势图

在“主管”页面上按下“趋势图”右边箭头按键（见图 11），会进入到“趋势图”页面，如图 20 所示。

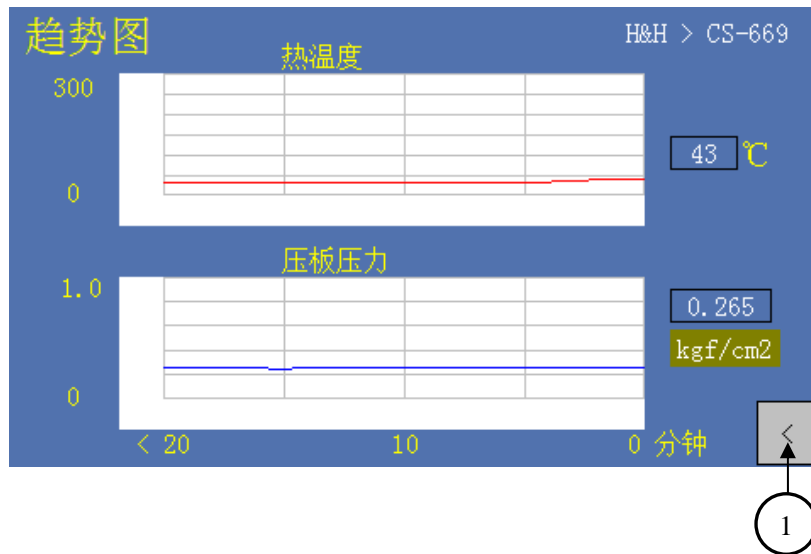


图 20 趋势图页面

此页面会显示最近 20 分钟时段内左右两边发热板温度随时间变化的曲线。

#1 切换至前一页。

### ■ 手动控制

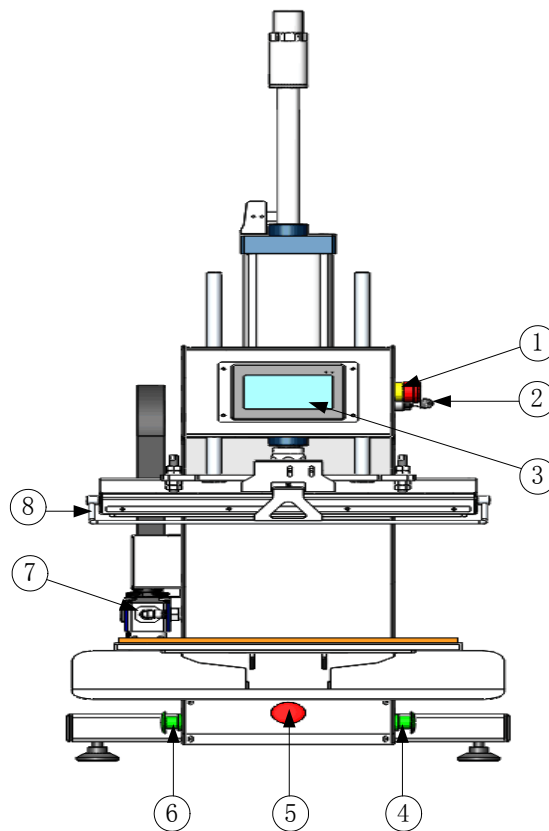


图 21 手动操作介绍



1. 紧急停止按钮。
2. 操作员/主管控制钥匙选择。
3. 触摸屏
4. 启动按钮右（与 6 形成一对，同时按下使用）。
5. 停止/取消按钮。
6. 启动按钮左。
7. 空气调节过滤器。
8. 安全杆。

\* 注意：启动按钮#4 和#6 必须同时按下使用（相差不超过 0.5 秒）。

### 压力调节：

1. 旋转空气调节过滤器上的调压阀旋钮（图 21 中 7），可调整进气压力的大小。
2. 旋转气缸下压调压阀上的旋钮，可调整加压压力的大小。

## ■ 清洁与维护

### 清洁发热板

操作中，多余的胶水或者废料可能会残留在下硅胶垫的表面和或在上发热板上。这可能会影响下一轮产品的外观，因此清洁是非常有必要的。我们建议您可以使用一块干毛巾去进行这一清洁流程，擦掉发热板表面的残留物。这一清洁流程没有具体的时间计划，需要时清洁便可。

### 日常维护

使用前先循环操作几次机器，注意是否有异常噪音。噪音意味着可能机器有问题。

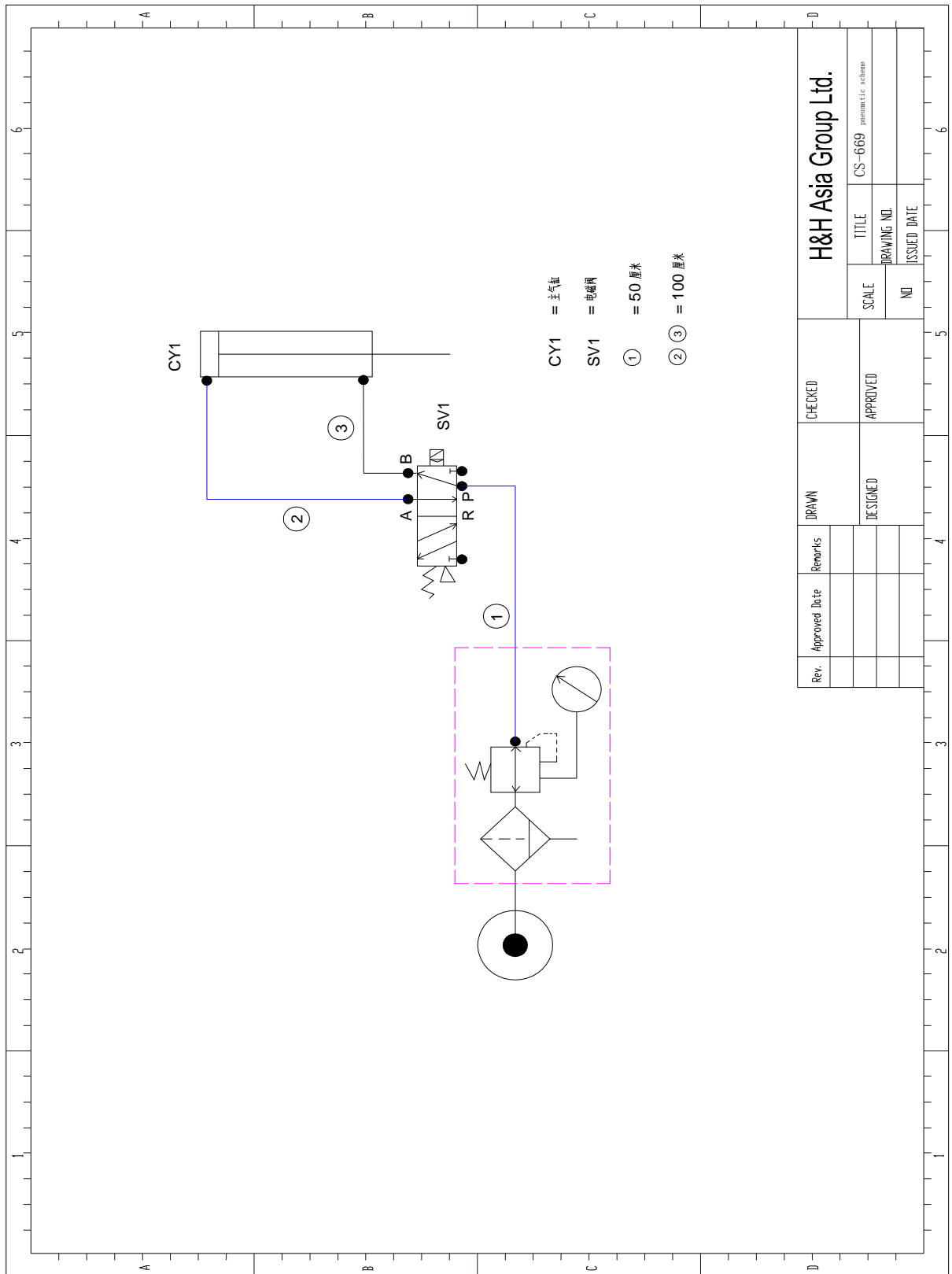
### 每月维护

检查下压气缸导杆是否操作顺畅，如有需要，可加润滑油。

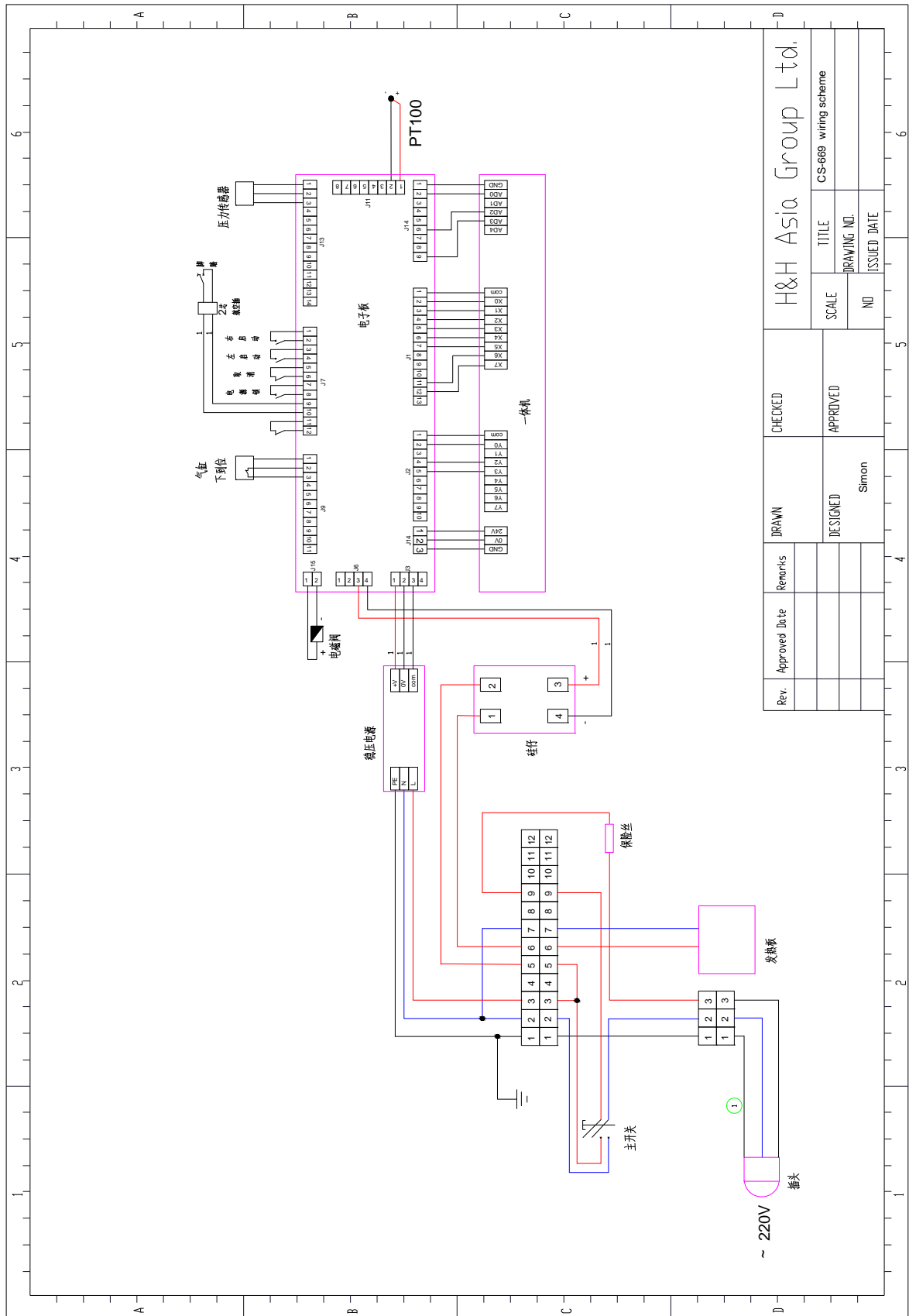
## ➤ 故障排除

| 故障              | 原因                          | 解决办法                       |
|-----------------|-----------------------------|----------------------------|
| 显示屏无任何显示，机器不能运行 | 没连接电源                       | 将插头插在合适的插座上                |
|                 | 没插稳插头                       | 尝试再次将插头插进插座                |
|                 | 电流超负荷主供电电源跳闸和/或者 RCB 局部电源跳闸 | 检查故障，断路器重新复位               |
| 发热板不加热          | 加热器没启动                      | 打开发热，按钮显示 <b>发热开</b>       |
|                 | 预设温度低于室温                    | 更改预设温度，使其高于室温              |
| 操作中噪音过大及震动      | 地面不平或者机器轮子没锁定               | 重新将机器放置在稳固的水平面上，锁定 4 个机器轮子 |

➤ 附表 A 气路图



➤ 附表 B 线路图



|      |  |               |         |       |         |                     |                      |
|------|--|---------------|---------|-------|---------|---------------------|----------------------|
| Rev. |  | Approved Date | Remarks | DRAWN | CHECKED | H&H Asia Group Ltd. |                      |
|      |  |               |         |       |         | SCALE               | TITLE                |
|      |  |               |         |       |         | NO                  | CS-669 wiring scheme |
|      |  |               |         |       |         |                     | DRAWING NO.          |
|      |  |               |         |       |         |                     | ISSUED DATE          |