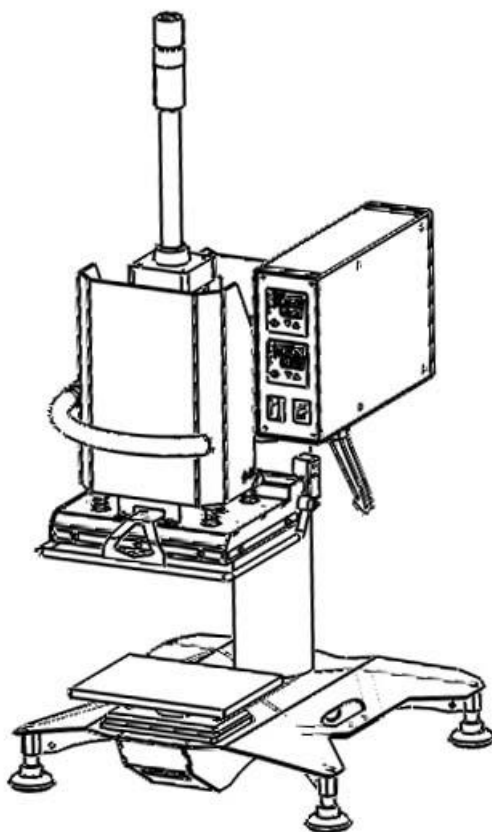


CS-330 气动式平面热压机

操作说明书



广州高科制衣设备有限公司

e = service@hh.com.hk
t = 86.20.32070212
f = 86.20.82066673

中国广东省广州市黄埔区南基工业街村自编第 12 栋首层

目录

安全守则

铭牌

产品简介

产品规格

机器部件名称

控制面板

通电前准备

机械操作

机械设定

 温度控制器调较

 加压时间调较

 加压压力调较

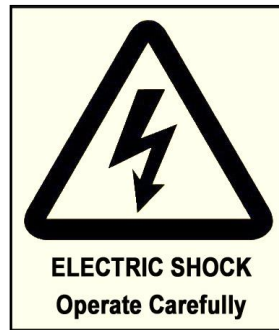
 操作模式选择

故障排除

附录 A 控制电路原理图

> 安全守则

请遵守以下安全守则，以便能在一个安全的工作环境下提高工作效率，防止伤害事故发生。若能严格遵守本手册指引，使用多年后，本设备仍然性能良好。



小心触电

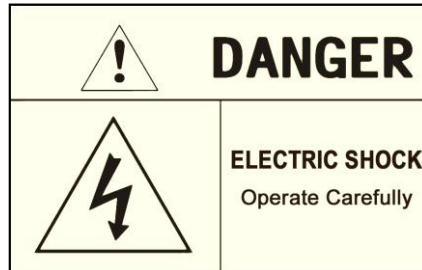


紧急停止按钮



危险！与压板保持距离，小心压手

> 安全守则(续)



危险！小心触电



危险！高温，请勿触碰

› 铭牌

Model : CS-330
Pneumatic Flat Press Machine

Voltage	Frequency	Power	Compressed Air	Weight
220 V	50/60 Hz	1000 W	>0.4 Mpa	54 Kg
Date :			S/N :	

H&H Asia Group Ltd.
Room 1117, 11/F, Asia Trade Centre, 79 Lei Muk Road, Kwai Chung, N.T., Hong Kong
Tel : (852) 2481-3068 Fax : (852) 2481-3727
www.hh.com.hk
MADE IN CHINA

› 产品简介

感谢使用广州高科制衣设备有限公司出产的 CS-330 气动式平面热压机。

本手册所描述之气动式平面热压机是迄今为止市场上最先进的机型。CS-330 为专业用户而设，以全数码化平台为基础，融合众多简易操作特性。使用前，用户需具备基本热压操作知识及技术。

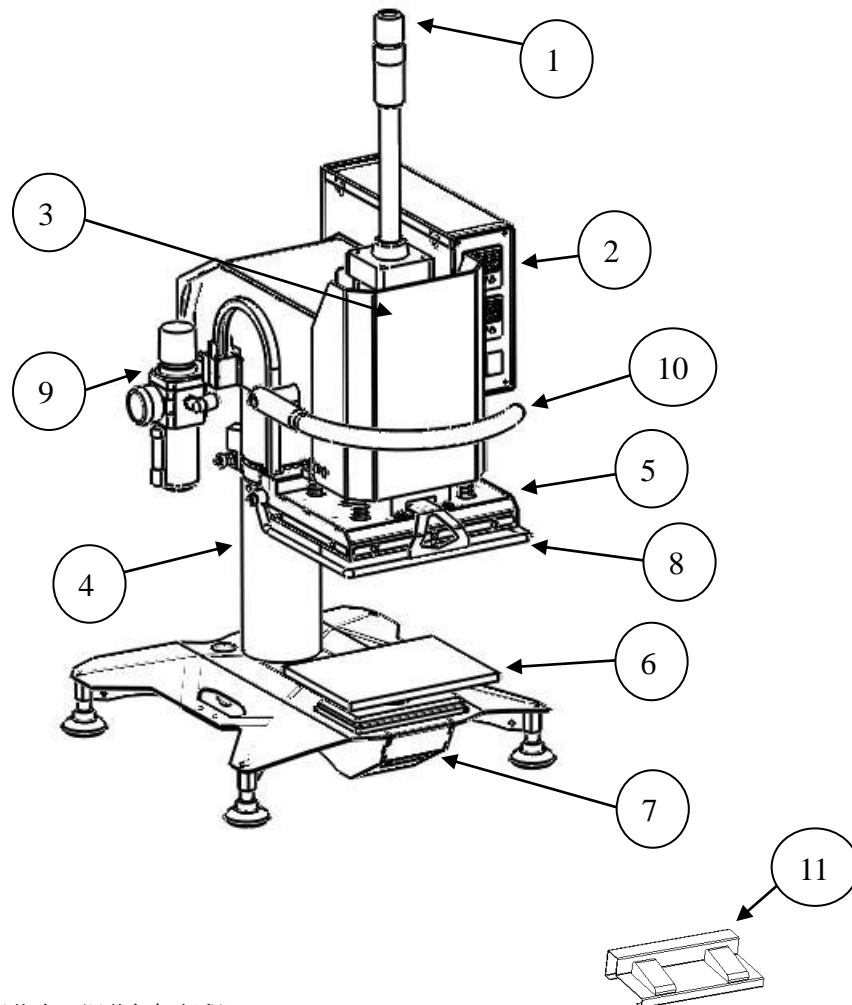
为了能够正确操作本设备，避免机器损坏和人员伤害，请仔细阅读本手册并保留以作日常参考之用。

> 产品规格

型号	:	CS-330
电压	:	220 V, 单相
频率	:	50/60 赫兹
功率	:	1000 瓦
压缩空气	:	>0.4 兆帕
加压温度	:	室温~300 摄氏度
加压时间	:	1~999 秒, 分或小时
发热面积	:	8 寸 x 6 寸
工作台面积	:	8 寸 x 6 寸
外型尺寸	:	600 毫米(长) x 500 毫米(宽) x 1000 毫米(高)
总重量	:	54 千克

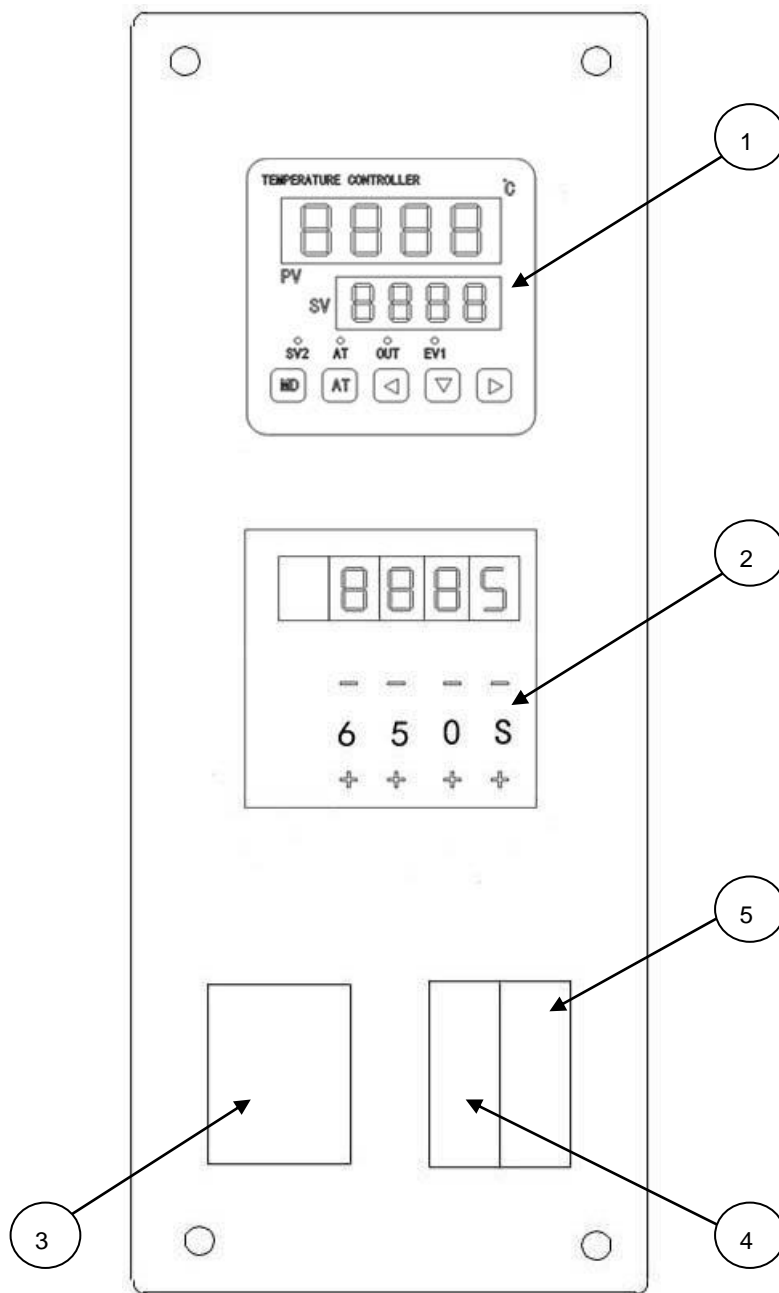
注：由于持续改良，规格会因应更改，对此不会再另行通知。

> 机械部件名称



1. 工件压力调节头（调节气缸行程）
2. 控制箱
3. 气缸护罩
4. 机柱
5. 热压板
6. 下工作台
7. 机械底座
8. 安全防护杆
9. 空气调压连过滤器
10. 手动控制杆（控制热压版上/下动作）
11. 脚踏开关

>控制面板



- | | | | |
|----|-----------|---|---------|
| 1. | 温度控制器 | — | 温度设置及控制 |
| 2. | 时间控制 | — | 显示加压时间 |
| 3. | 主电源开关 | — | 通断主电源 |
| 4. | 加热开关 | — | 通断发热管电源 |
| 5. | 手动 / 自动开关 | — | 选择加压方式 |

> **通电前准备**

1. 连接压缩空气

接通压缩空气后，发热板会上升，所以接通压缩空气前，应先解除捆扎发热板和工作台的扎带。

2. 连接主电源

机械的 3 芯电源插座位于机器背面，插上插头并拧紧螺丝。

3. 连接脚踏开关

机械的 4 芯的脚踏插座位于机器的背面，插上插头并拧紧螺丝。

› **机器操作**

1. 接通主电源后，设置加热温度及加热时间、使用压力，选择机器操作方式（自动或手动），并接通发热电源、发热板温度开始逐渐上升。
2. 待温度上升到设定值时，把需加压的衣物放在工作台上，踏左脚踏一次，发热板自动下落。时间控制器开始计时，倒计时完毕，发热板自动回升，完成一个加压过程。
3. 如果在倒计时过程中，踩右脚踏一次，倒计时实时停止，发热板自动上升，提前终止加压。
4. 机器在使用过程中，如有外物触动安全杆，发热板会自动上升。
5. 工作完成后，关闭主电源。

> 机器设定

>> 温度控制器调较

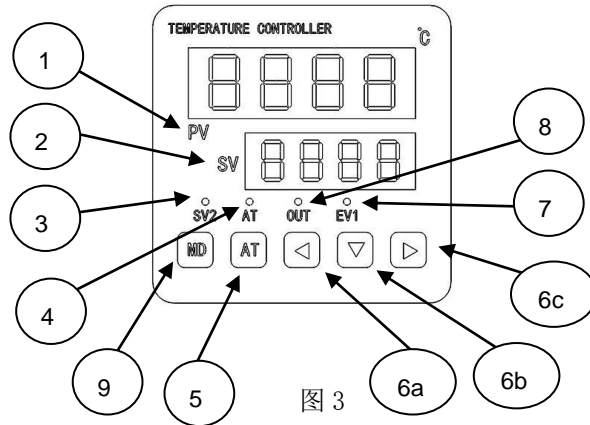


图 3

1. PV : 显示进程温度值
2. SV : 设置目标温度值
3. SV2 : 动作指示灯
4. AT : 自动温度设置指示灯
5. AT : 自动温度设置键
6. 位置增加/减少按键位置
7. EV1 输出指示灯
8. 输出指示灯
9. MD key : 模式选择按键

按图 3 内，“6a”键 1 次或者几次选择数值位置后，按向上箭头“6b”键和向下箭头“6c”键改变温度设置，然后按 MD 键完成温度预设。预设目标温度会自动储存。

> 机器设定(续)

>> 加压时间调较

本机器时间控制器计时单位有小时 (H)、分钟 (M)、秒 (S) 3 种，通常选择以秒 (S) 为使用单位，再通过“+”或“-”设定使用时间大小。例如需加压 650 秒，用每个方框上下的“+”或“-”进行设置（如图 4）。

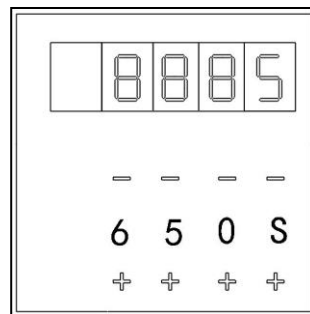


图 4

>> 加压压力调较

- 旋转空压调节过滤器（即水隔）上的调压阀旋钮，可调整加压压力的大小。
- 调较工作台下的四个支撑螺丝，即使所设置的气压相同，不同的间距亦有不同的压力。

>> 操作模式选择

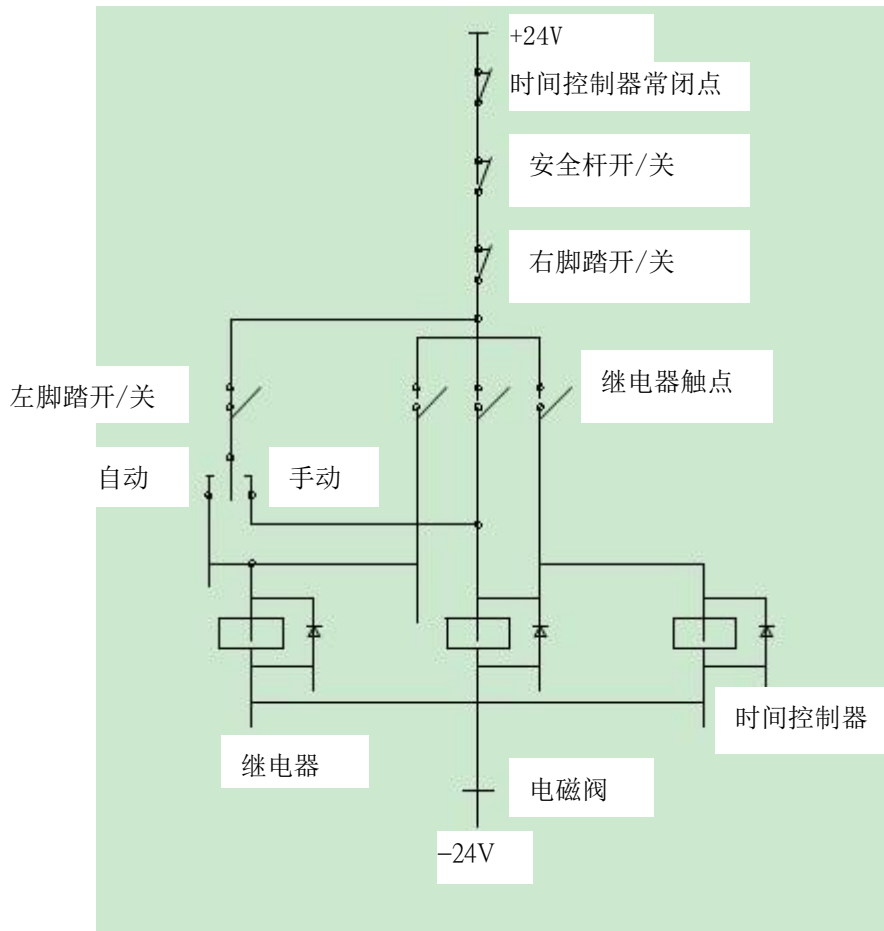
本机器有两种操作模式：

- 手动模式 - 踩左脚踏开关发热板下降，放开脚后实时上升。
- 自动模式 - 踩右脚踏开关发热板下降，放开脚后，时间控制器开始倒计时，倒计时完毕后，发热板上升。

> 故障排除

故障	原因	解决办法
显示屏无任何显示，机器不能运行	电源线/插头松脱	将插头插在合适的插座上及检查电线
	电流超负荷主供电源跳闸和/或者 RCB 局部电源跳闸	检查故障，断路器重新复位
	没启动主电源	启动主电源
	没插稳插头	尝试再次将插头插进插座
	接触不良	检查电路板有否松脱
	变压问题	检查电源电压
发热控制不稳定	探热感应器有问题	更换探热感应器
	探热感应器松脱	稳固探热感应器
	温度控制器有问题	更换温度控制器电路板
	探热感应器连线短路	检查断口并修复
	探热感应器错放位置	重新放置探热感应器位置
温度控制器展示室温温度	发热器没启动	按启加热按钮
	气压过低	检查气管有否漏气
	探热感应器有问题	更换探热感应器
	电压不稳定	加装电源稳压器
发热板不加热	加热器没启动	按启加热按钮
	预设温度低于室温	更改预设温度，使其高于室温

附件 A. 控制电路原理图



注：由于持续改良，规格会因应更改，对此不会再另行通知。